

Ventilator: 5V DC

Stromaufnahme Heizelement: ~700mA
Spannung Heizelement: 9.5V DC

Füllmenge maximal: 2ml
Füllmenge optimal: 1ml

1.1 Wechsel auf AQZ202
1.0 1. Implementierung

(c) by This Manhart

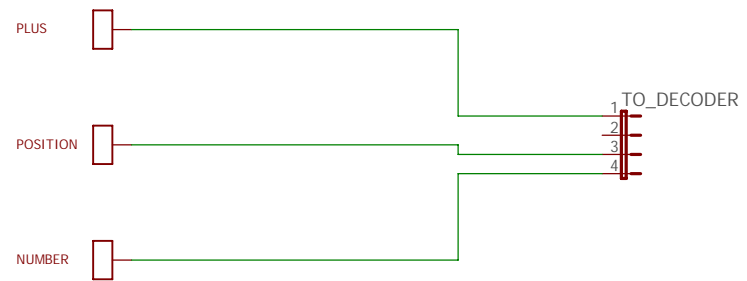
TITLE: Big Boy Rauch

Document Number:

REV:

Date: 16.04.2026 12:04

Sheet: 1/1



1.0 1. Implementierung

(c) by This Manhart

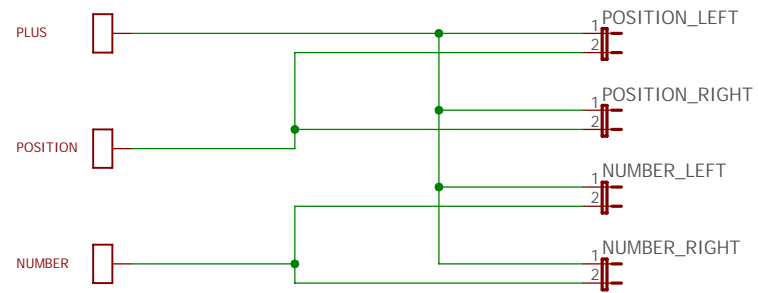
TITLE: Big Boy vorne unten

Document Number:

REV:

Date: 14.04.2026 18:53

Sheet: 1/1



1.0 1. Implementierung

(c) by This Manhart

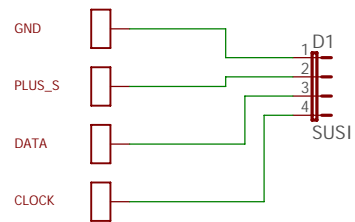
TITLE: Big Boy vorne oben

Document Number:

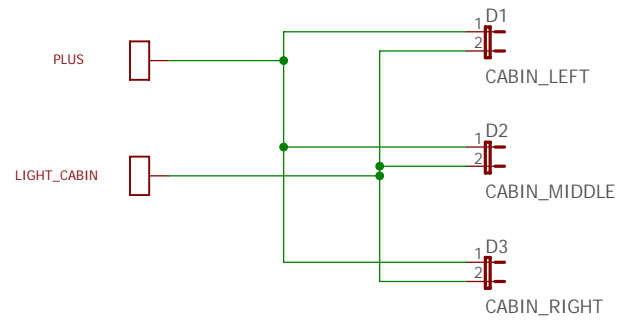
REV:

Date: 14.04.2026 18:53

Sheet: 1/1



SUSI-Kabel
schwarz = Masse
blau = Clock
grau = Data
rot = Plus



1.0 1. Implementierung

(c) by This Manhart

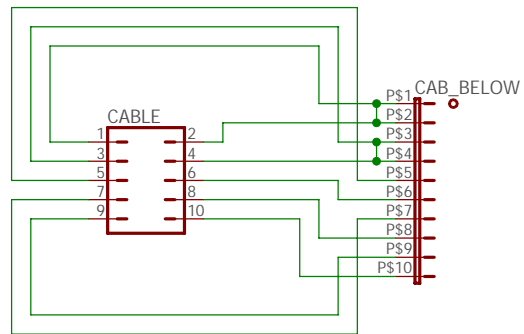
TITLE: Big Boy hinten oben

Document Number:

REV:

Date: 14.04.2026 18:47

Sheet: 1/1



1.0 1. Implementierung

(c) by This Manhart

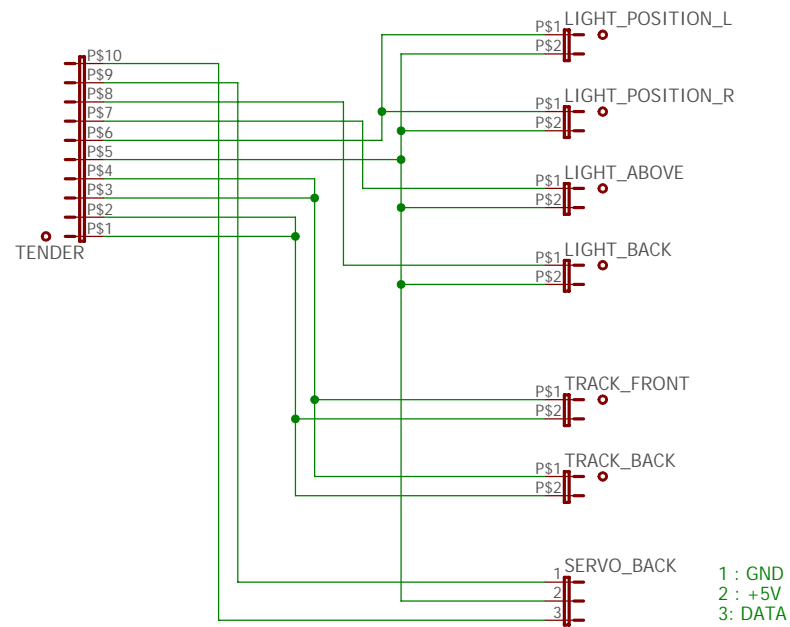
TITLE: Big Boy Kabine unten

Document Number:

REV:

Date: 14.04.2026 18:49

Sheet: 1/1



1.0 1. Implementierung

(c) by This Manhart

TITLE: Big Boy Tender

Document Number:

REV:

Date: 14.04.2026 18:52

Sheet: 1/1